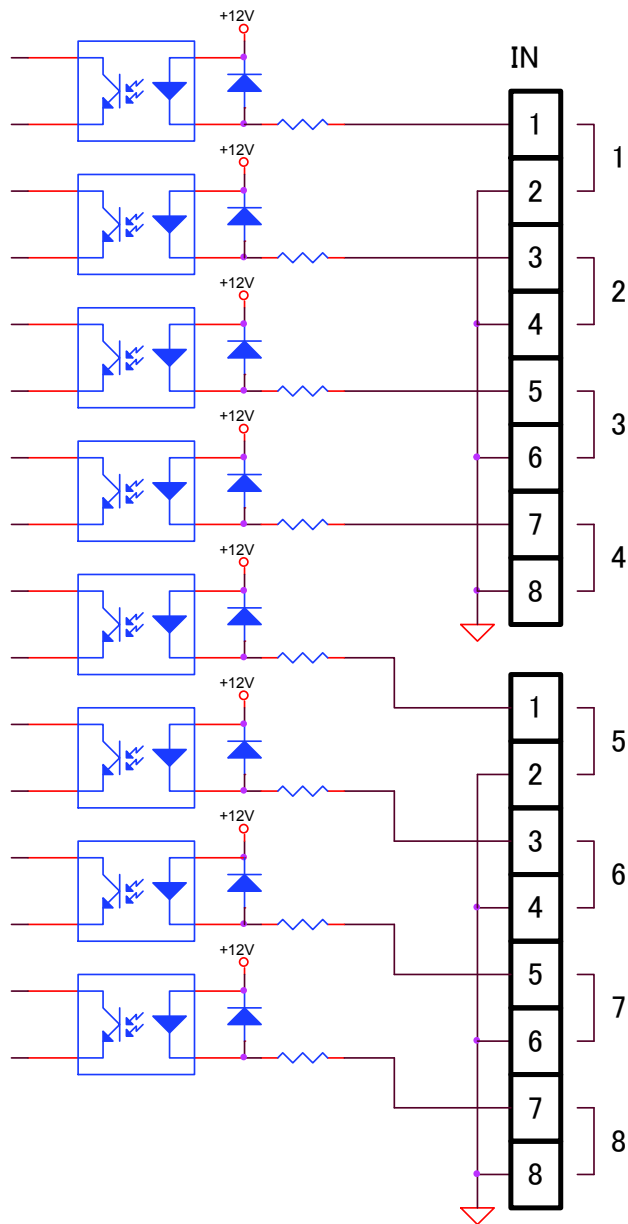


■ 接点入出力インターフェース

1) 入力



2) 出力

